



# HANDIS

МЕБЕЛЬНАЯ КОМПАНИЯ

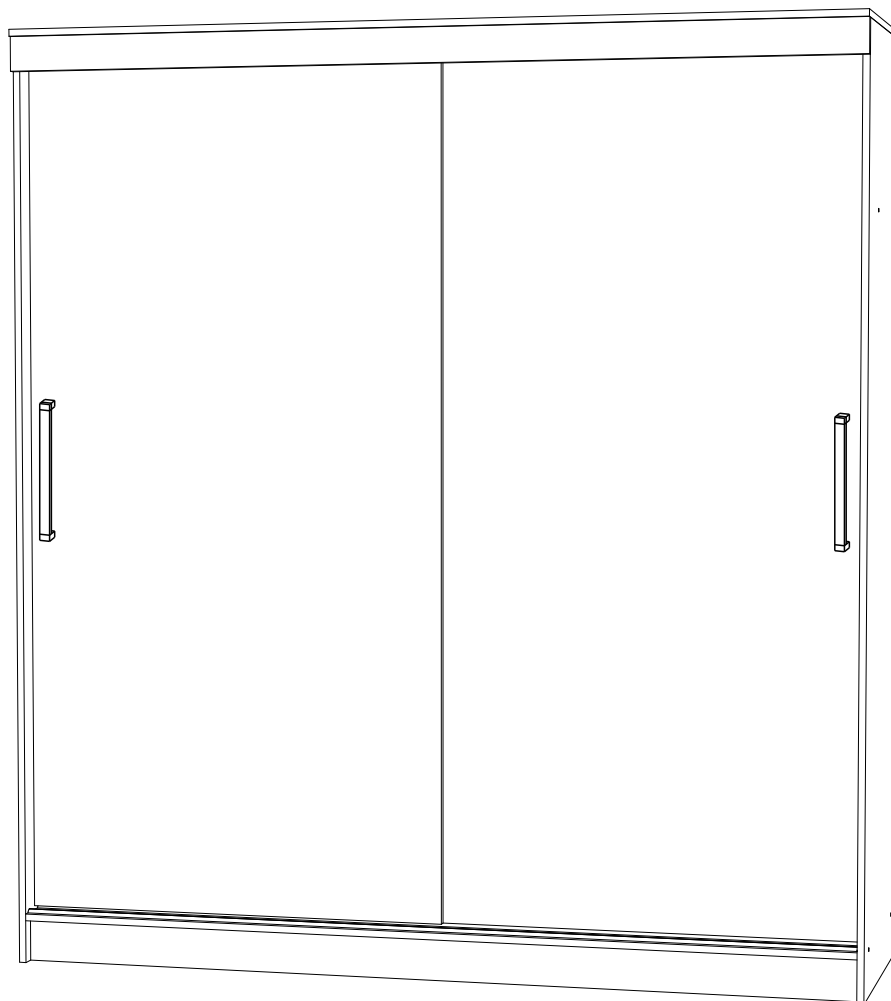
## Паспорт изделия Шкаф-купе 2,0 м

### Габаритные размеры

Ширина: 2000 мм

Высота: 2200 мм

Глубина: 620 мм



### ОБЩИЕ ТЕХНИЧЕСКИЕ УКАЗАНИЯ

Настоятельно рекомендуем, перед началом сборки внимательно ознакомьтесь с данной инструкцией, проверить наличие всех деталей и фурнитуры согласно комплекточным ведомостям, убедиться в их качестве (отсутствие царапин, сколов, вмятин и т.д.) т.к. претензии по количеству комплектующих и качеству изделия после сборки не принимаются

Сборку советуем производить вдвоём на ровной поверхности, в качестве подкладочного материала рекомендуем использовать гофрокартон от упаковок.

Производитель оставляет за собой право вносить изменения не нарушающих внешнего вида и габаритных размеров изделия (замена крепёжной фурнитуры, ножек, ручек и т. д. на аналоги).

### Правила эксплуатации

Для длительного сохранения эксплуатационных и эстетических качеств мебели необходимо соблюдать следующие правила по уходу за мебелью во время ее эксплуатации:

- эксплуатировать мебель в сухом, проветриваемом помещении с температурой воздуха не ниже 10 С и относительной влажностью 65±15%
- в процессе эксплуатации мебели возможно ослабление крепёжной фурнитуры - необходимо ее поправлять
- при эксплуатации изделий имеющие декоративные решения в виде стекла или зеркал необходимо помнить, что эксплуатация стекла и зеркал с трещиной сопряжено с риском получения травм. Следует немедленно заменить стекло/зеркало при появлении трещин.
- не допускать скопления влаги на поверхностях изделия во избежание набухания щитов и отклейки кромок
- беречь поверхности от механических повреждений, не ставить на поверхность горячие предметы
- при чистке использовать влажную ткань с применением специальных средств по уходу за мебелью с последующей протиркой поверхностей насухо
- не допускайте попадания на поверхность веществ, таких как растворители, бензин, обезжиривающие средства и др.

### Гарантийные обязательства

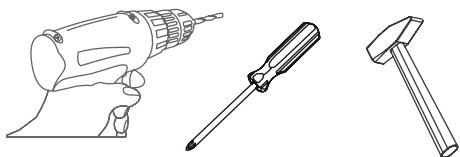
- Изготовитель гарантирует соответствие мебели требованиям ГОСТ 16371-14, ТР ТС 025/2012, ТО 5610-001-02384921-2016 при соблюдении условий транспортировки, хранения, сборки (для мебели, поставляемой в разобранном виде), эксплуатации.
- Срок службы изделия - 7 лет (при соблюдении условий эксплуатации мебели).
- Гарантийный срок эксплуатации мебели - 12 месяцев.

## Комплектация деталей

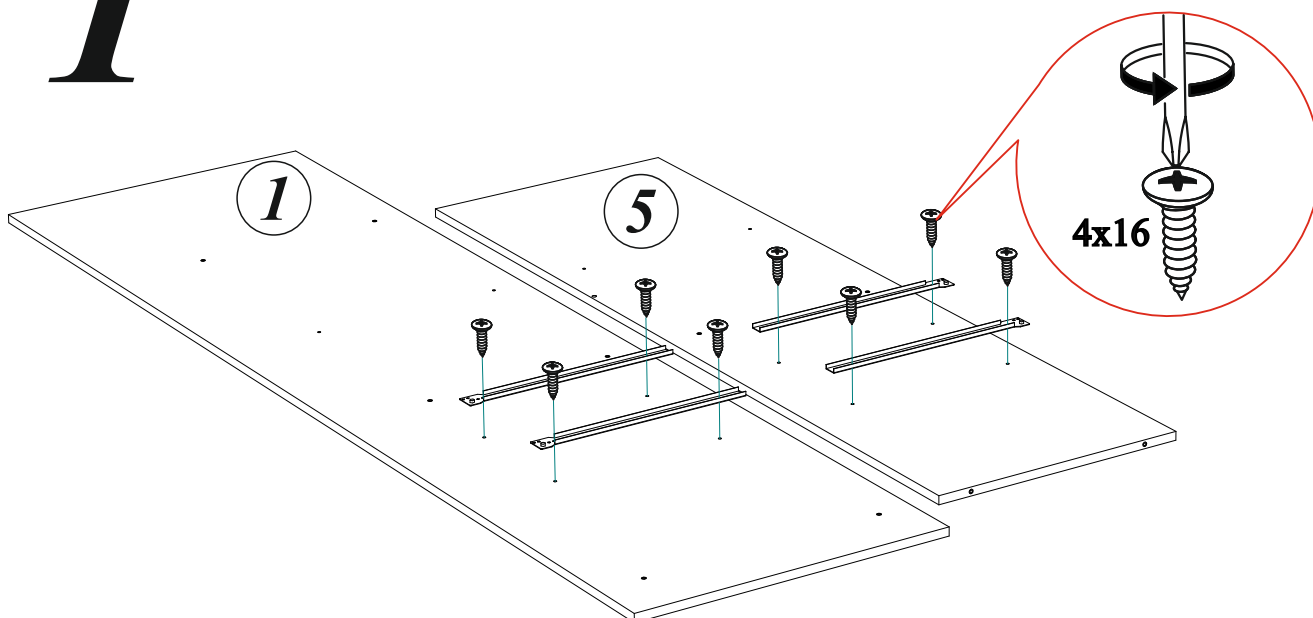
Поз.	Наименование	Деталь		Кол-во
1.2	Бок левый / правый	2180	596	2
3.4	Створка левая / правая	2018	1000	2
5.6	Перегородка	1642	480	2
7	Крышка верхняя	2000	620	1
8	Планка декор	2000	80	1
9	Вязка нижняя	1968	596	1
10	Вязка	1968	480	1
11	Цоколь	1968	100	2
12	Ребро жесткости	976	100	1
13.14	Вязка / полка	480	480	6
15	Бок ящика	450	128	4
16	Вязка ящика	422	128	4
17	Перегородка верхняя	406	480	2
18	Фасад ящика	195	472	2
19	Стенка ЛДВП	553	1996	3
20	Стенка ЛДВП	427	1996	1
21	Дно ящика	452	448	2
22	Брус соединительный	974		1
23	Брус соединительный	479		2
24	Труба овальная	968		1
25	Направляющая верхняя	1966		1
26	Направляющая нижняя	1966		1

Необходимый инструмент для сборки.

Рекомендуем сборку производить вдвоем.



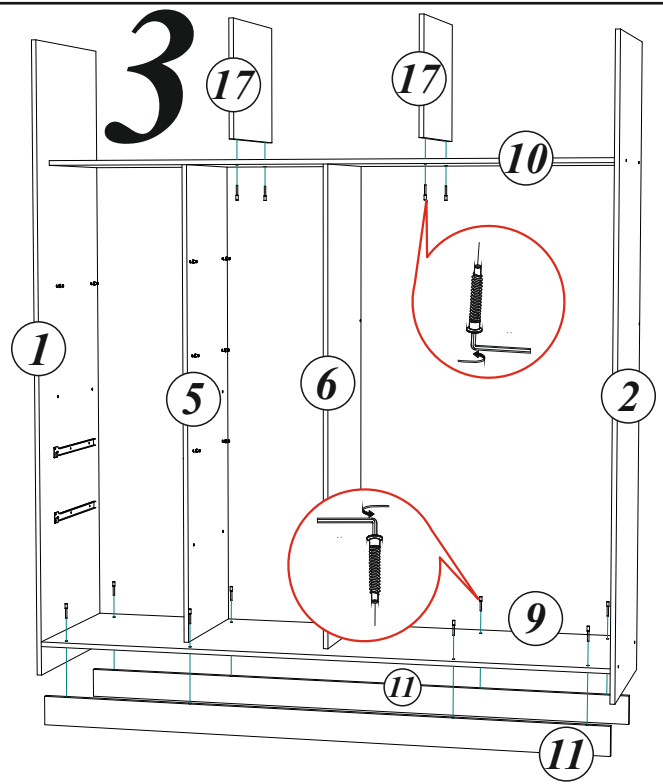
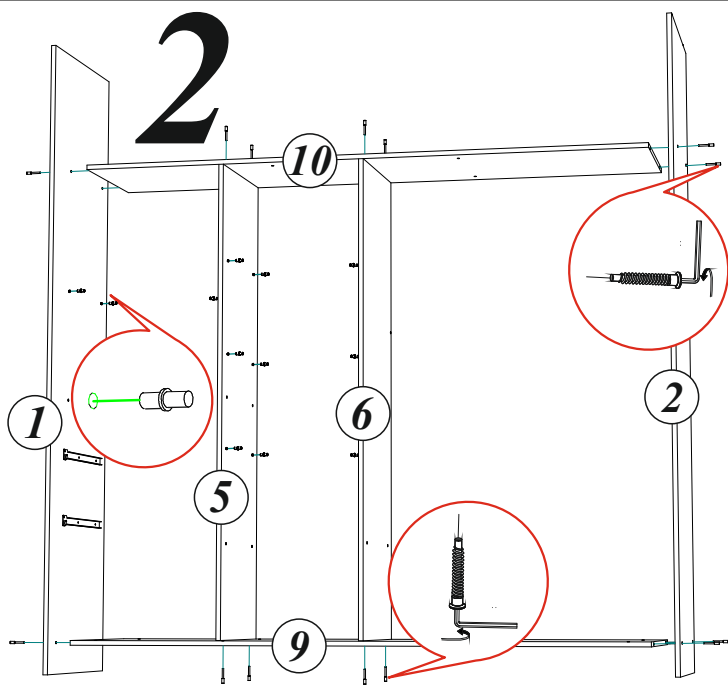
# 1



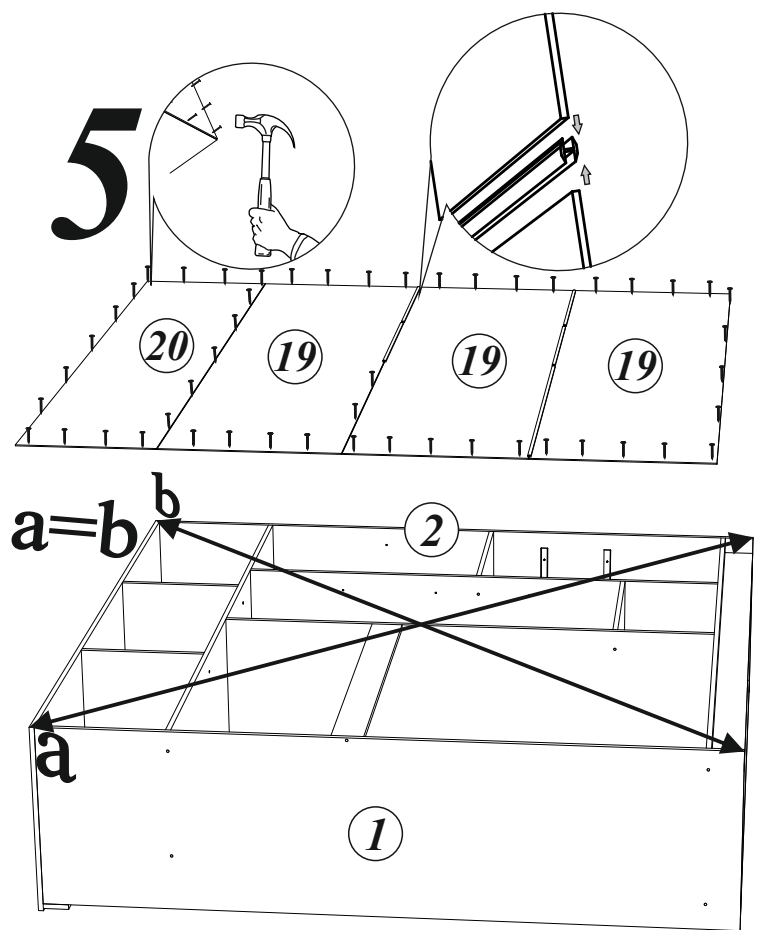
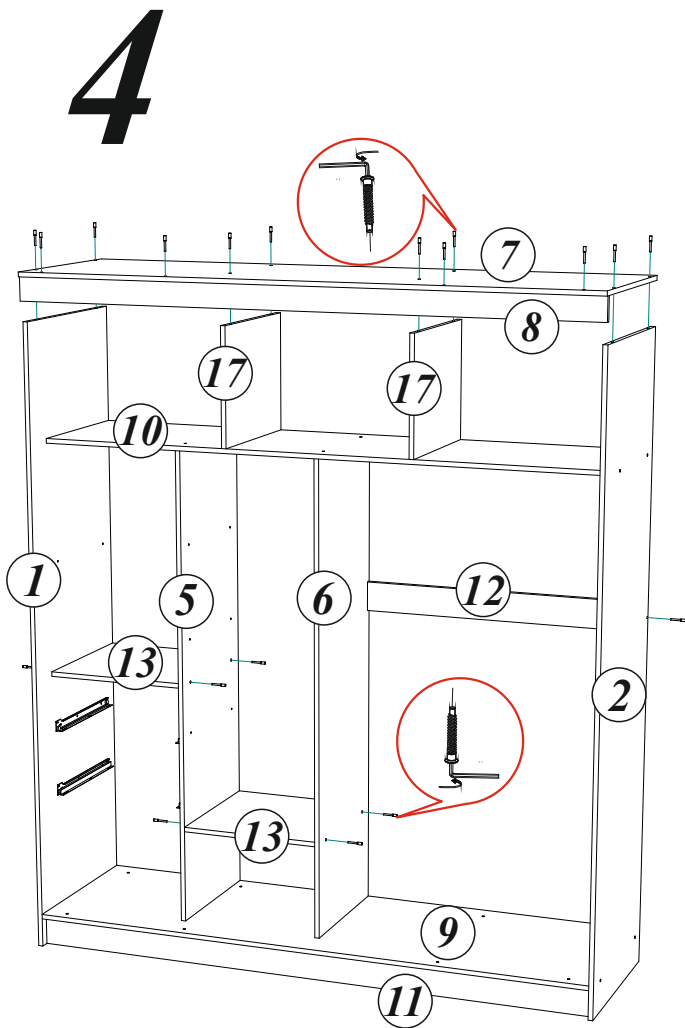
## Комплектация фурнитурой

Обозначение	Наименование	кол-во	ед. изм.
	Гвозди	100	шт
	Евровинт 6x50	58	шт
	Евроключ	1	шт
	Заглушка д/евровинта	36	шт
	Заглушка д/эксцентрика	4	шт
	Подпятник	6	шт
	Полкодержатель D5 никель	16	шт
	Роликовые направляющие 450 мм	2	комп
	Ручка-скоба 224 мм	2	шт
	Скотч 2-х сторонний	0,65	м.п
	Стяжка Эксцентриковая	4	компл
	Фланец для овальной трубы	2	шт
	Шкант 8x30	4	шт
	Шуруп 4x16	54	шт
	Шуруп для ручки 4x35	4	шт
	Заглушка D5 мм	6	шт
	Шлегель	8,5	м.
	Комплект роликов	2	кмп.
	Стопор	4	шт

Качество мебели зависит от качества сборки.  
Рекомендуем доверить сборку специалистам.

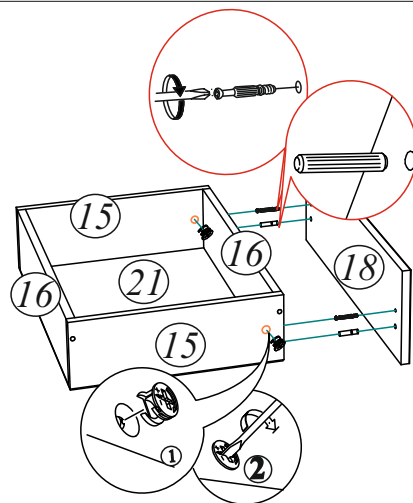
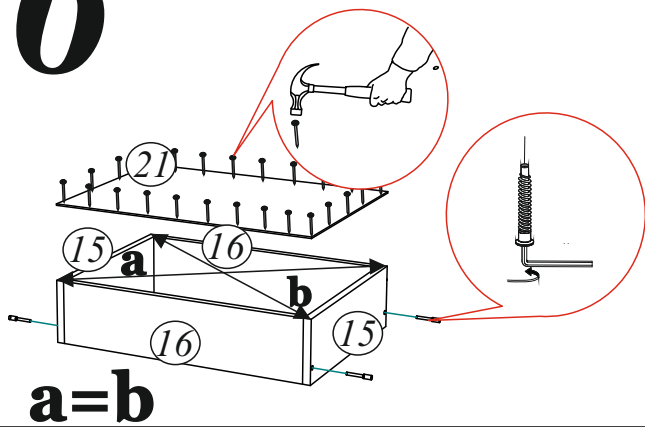


Необходимо обрезать брус соединительный до размеров указанных в комплектации деталей.



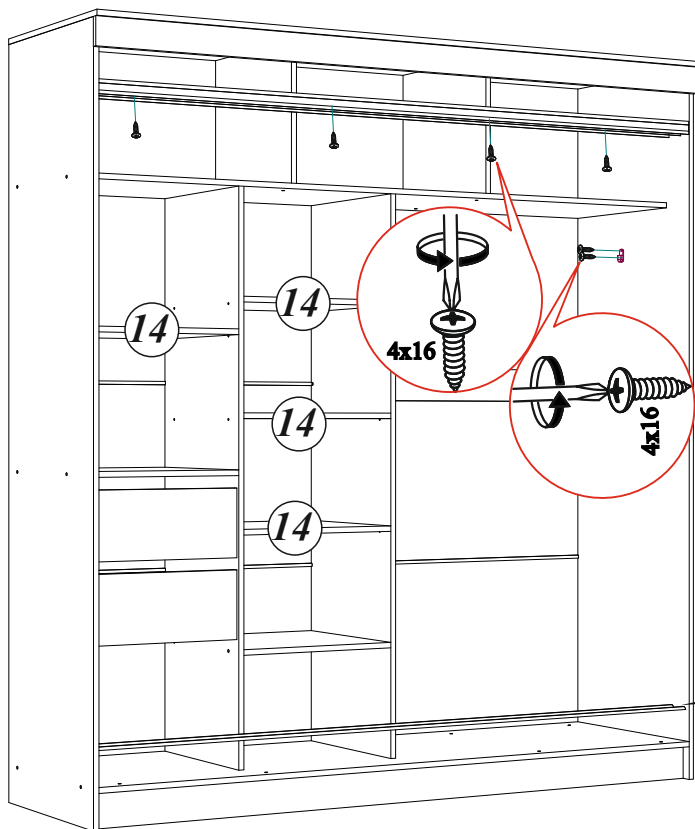
# 6

## Сборка выдвижных ящиков

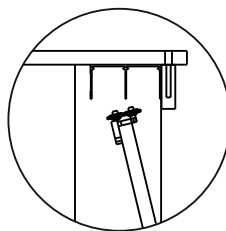


**a=b**

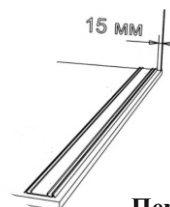
# 7



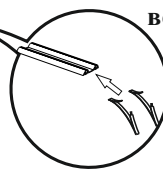
Верхняя направляющая крепится шурупами 4x16 вплотную к планке



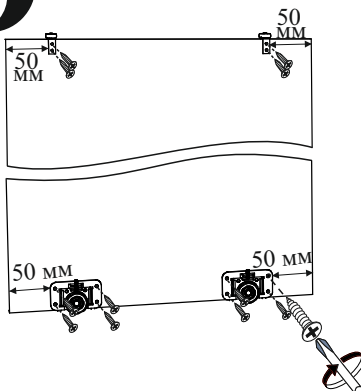
Прикрепите нижний ходовой профиль с помощью скотча двухстороннего.



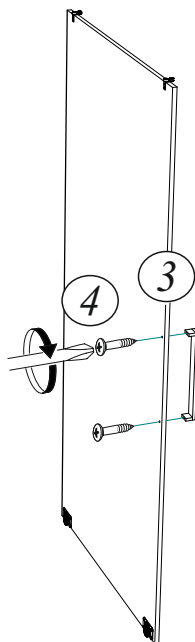
Перед монтажом ходового профиля вставьте стопора для створок.



# 8



Прикручивать  
С НЕ ЛИЦЕВОЙ  
СТОРОНЫ!!!



Установите створки в шкаф.  
Задняя створка устанавливается  
в первую очередь.

